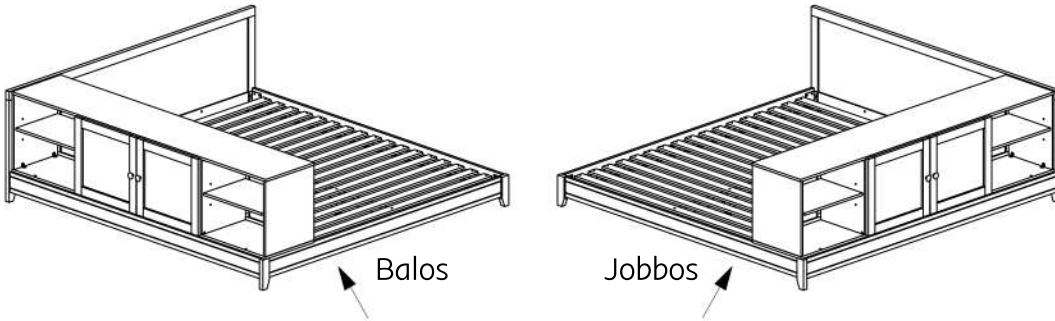


# OBYS

1



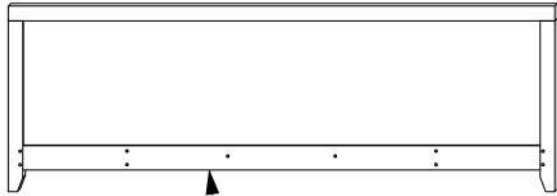
Balos

Jobbos

A tárolóhely balra vagy  
jobbra szerelhető.

2

Box A:

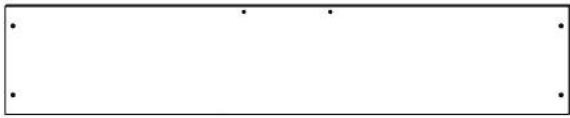


A x 1

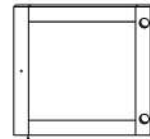


B x 1

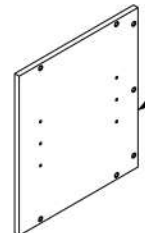
Box B:



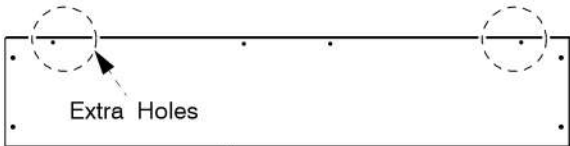
C x 1



G x 2



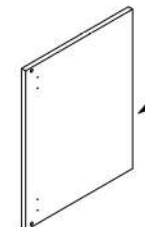
K x 2



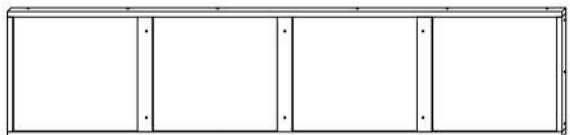
D x 1



H x 2



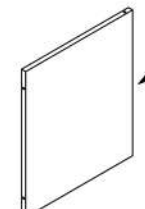
L x 2



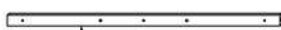
E x 1



J x 2



M x 1

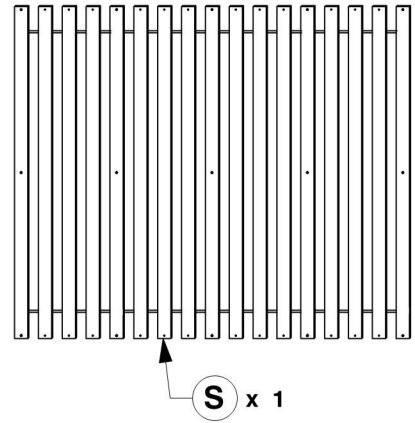
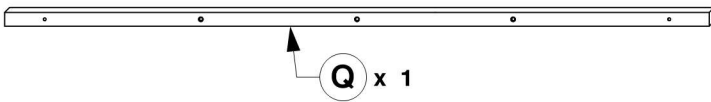
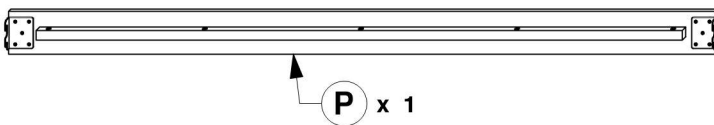
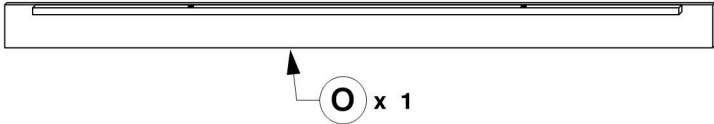
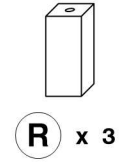
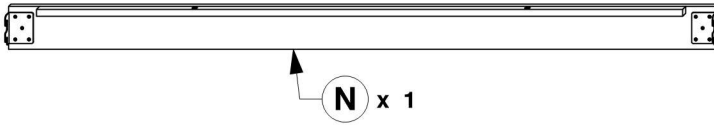


F x 2

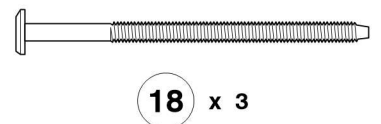
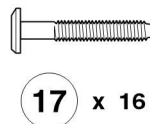
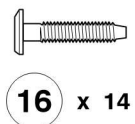
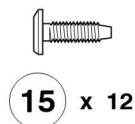
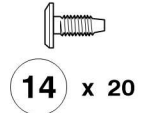
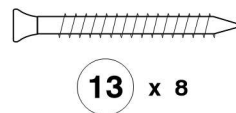
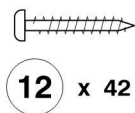
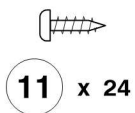
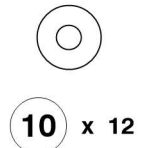
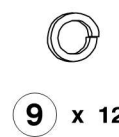
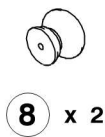
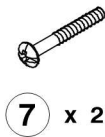
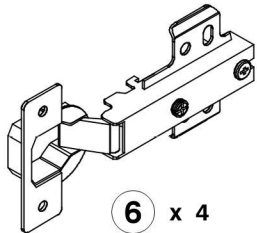
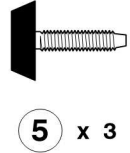
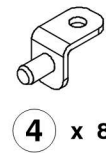
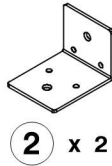
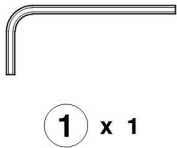
# OBYS

2

Box C:



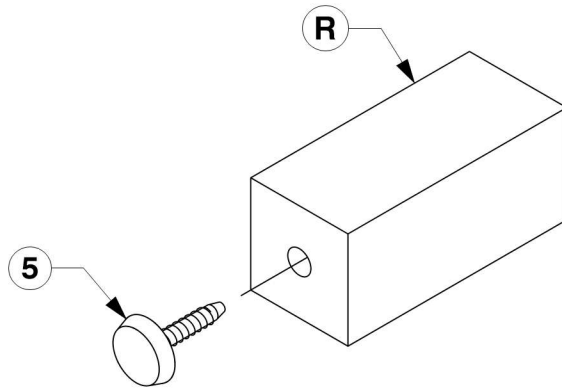
3



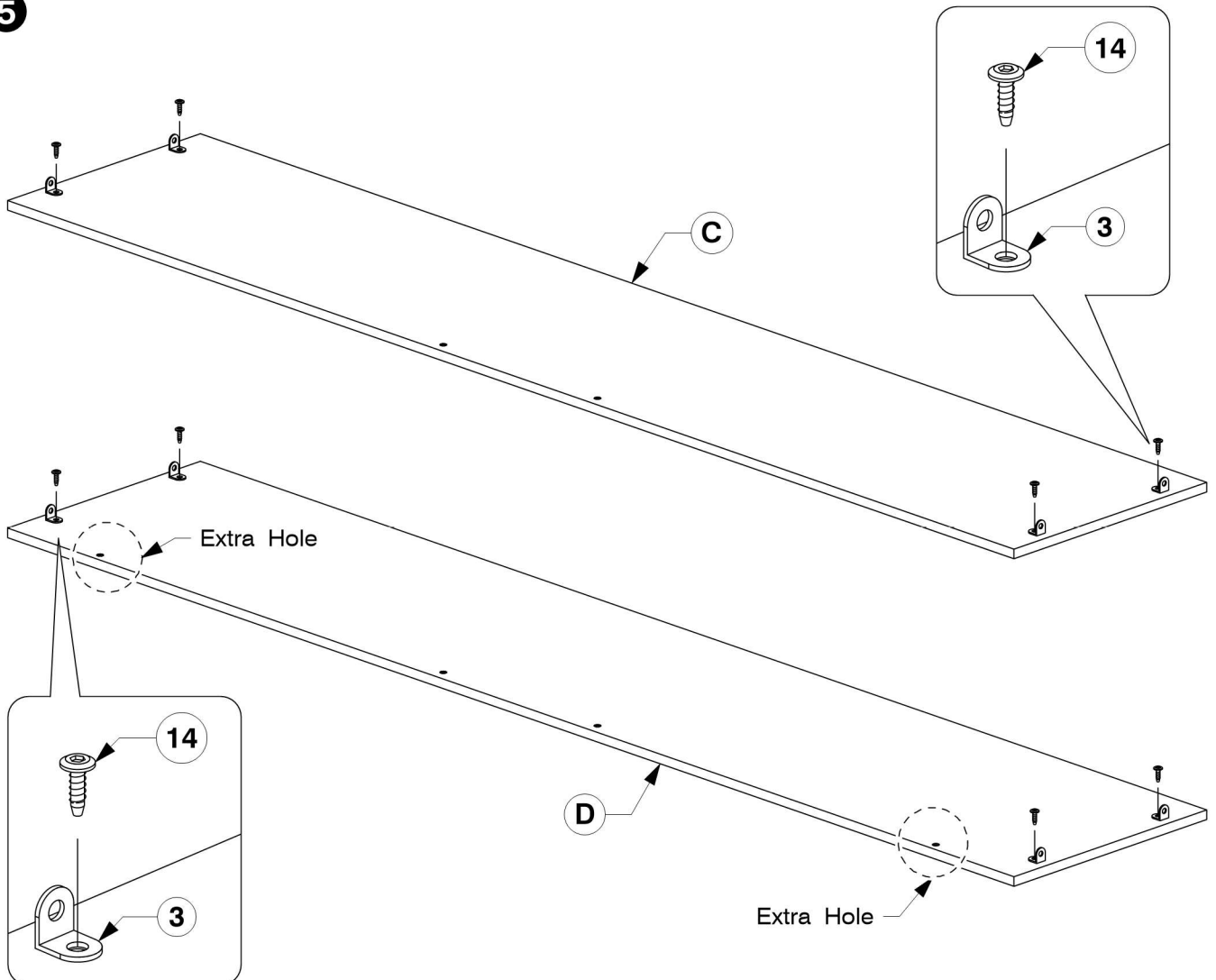
# OBYS

4

x3

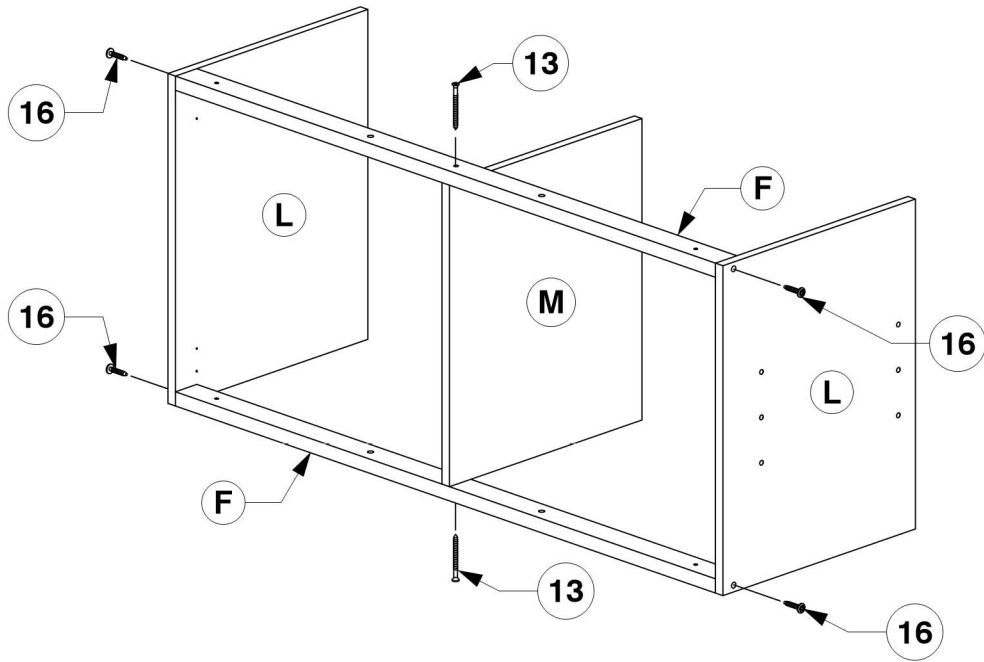


5

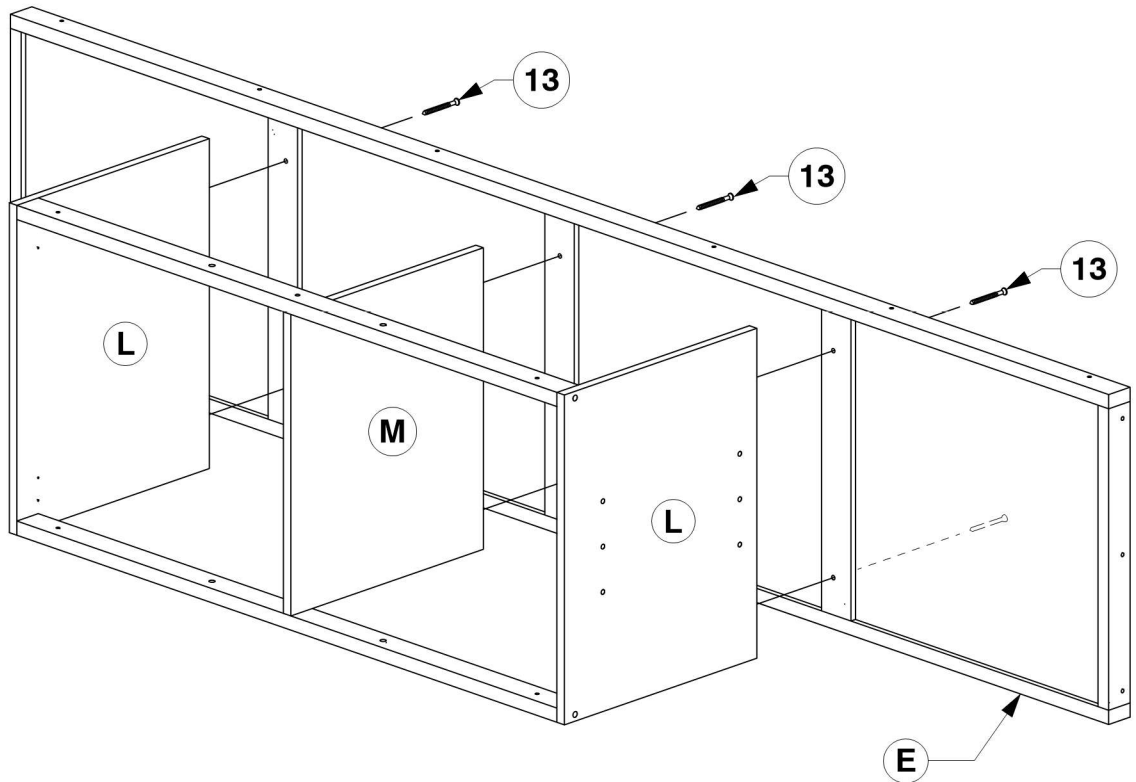


# OBYS

6

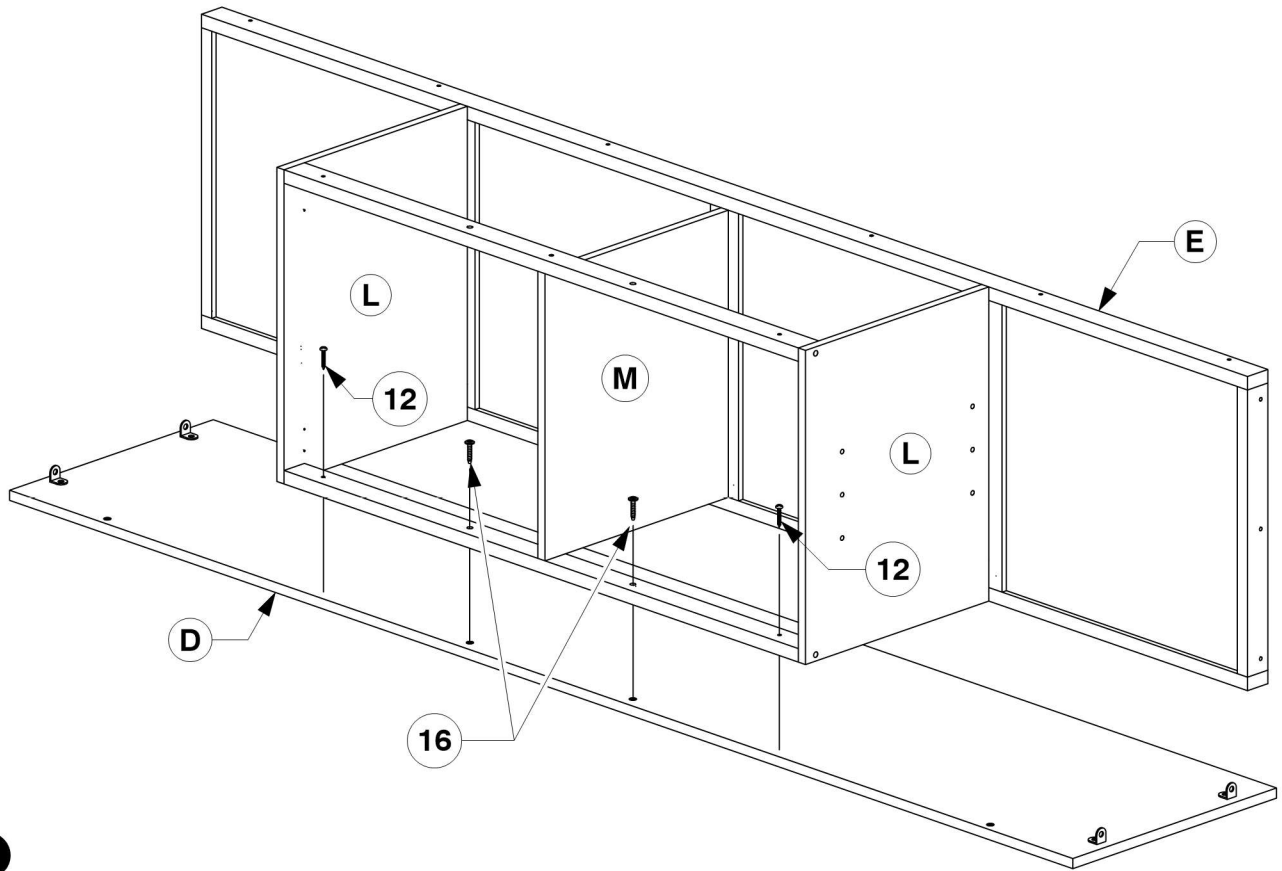


7

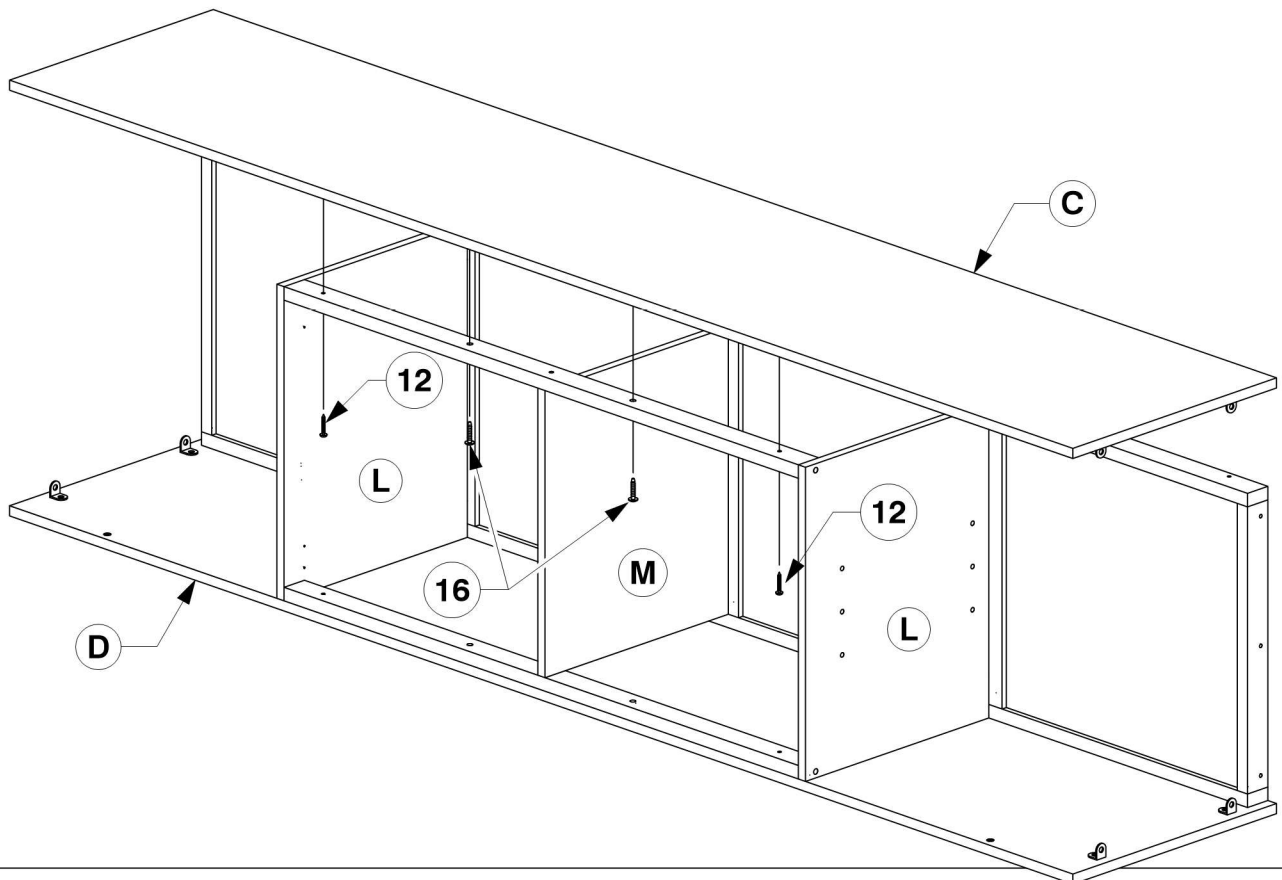


# OBYS

8

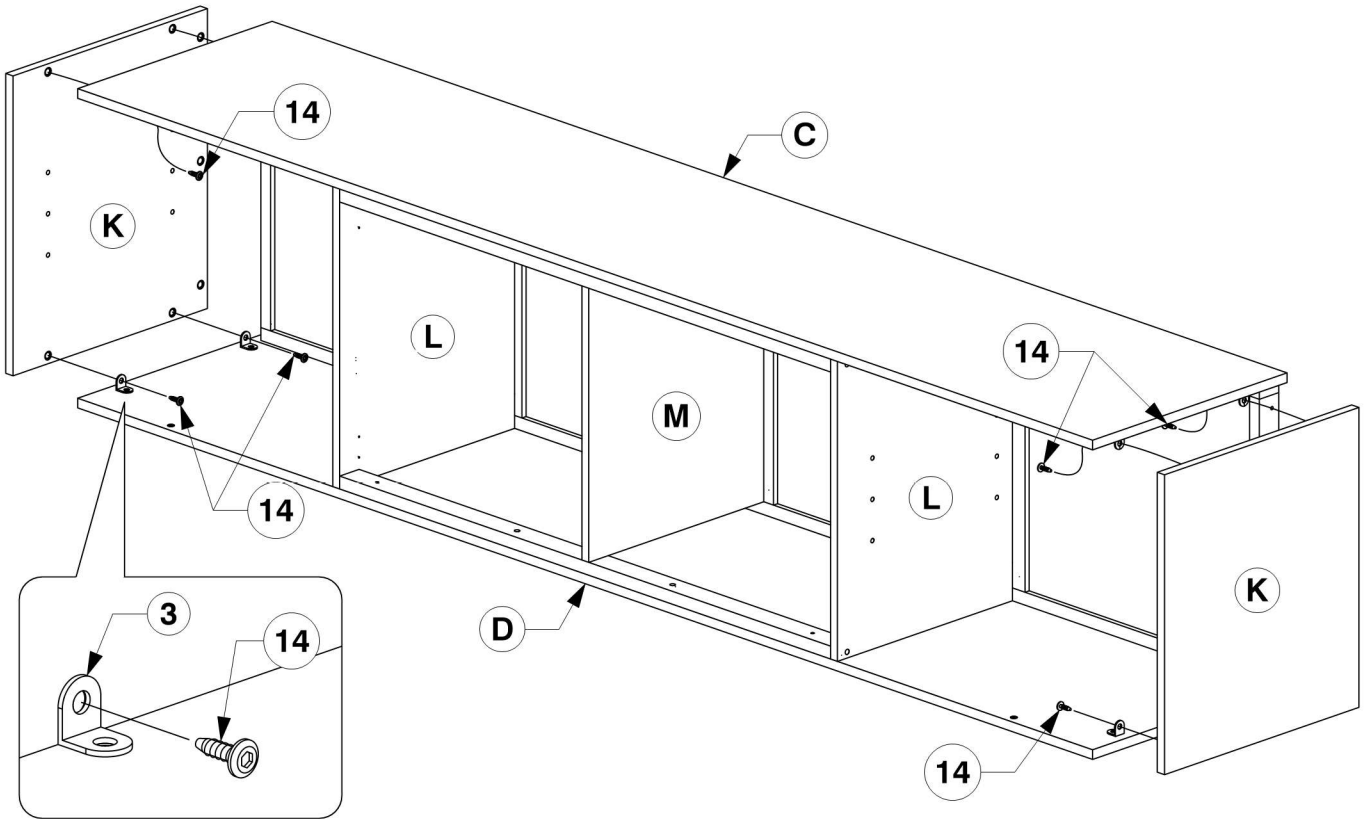


9

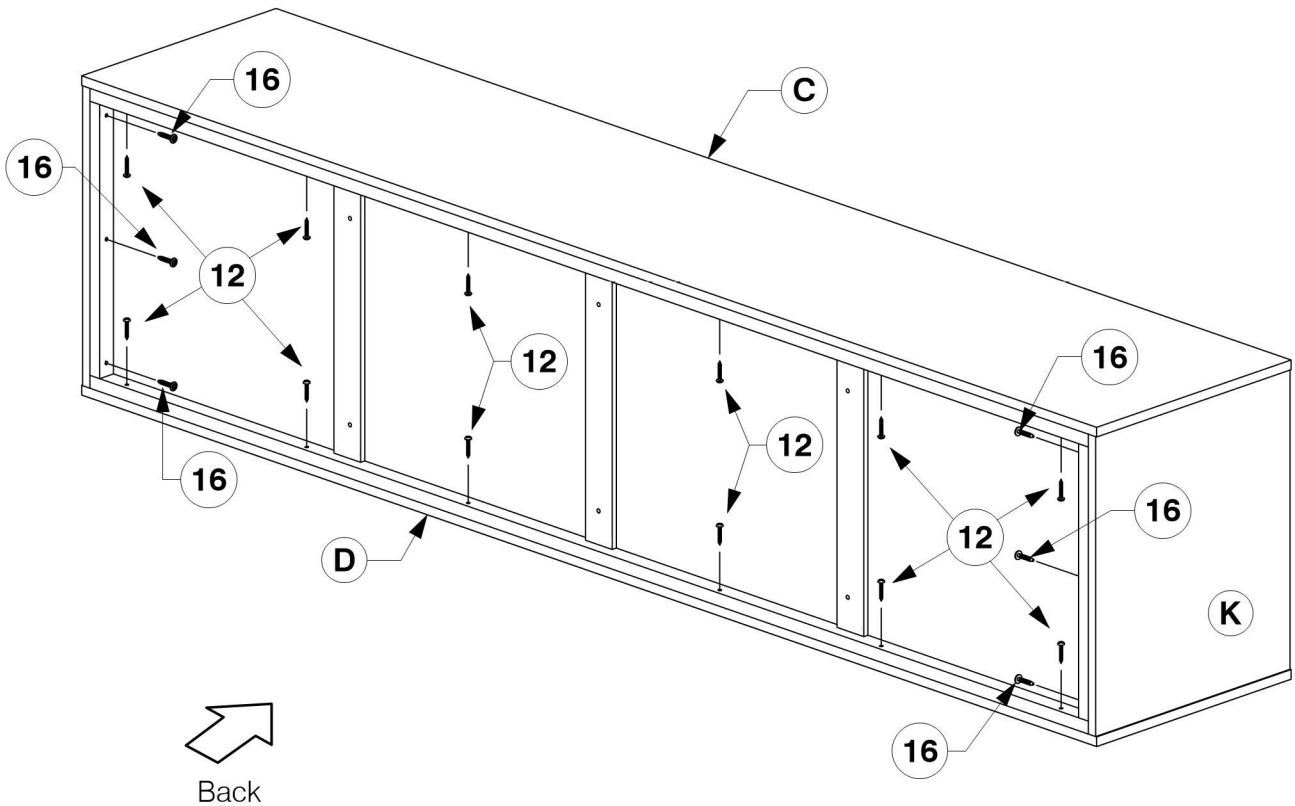


# OBYS

10

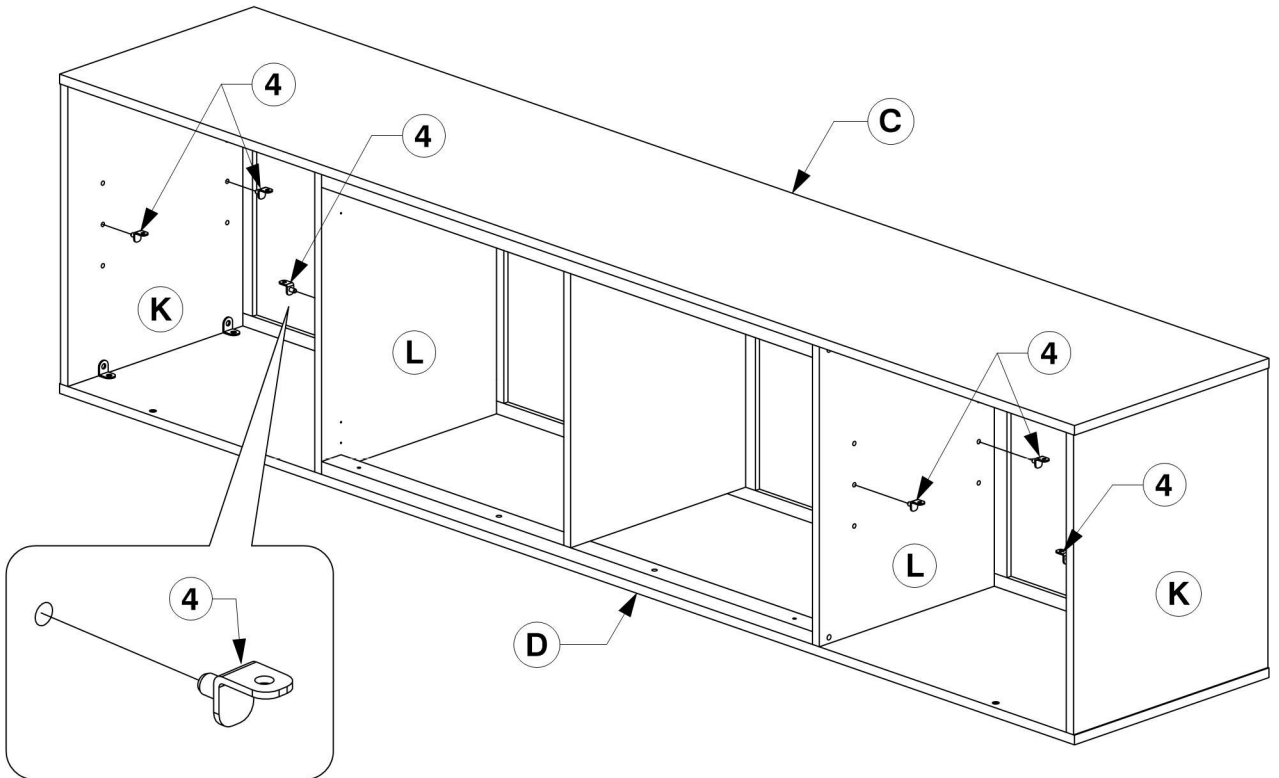


11

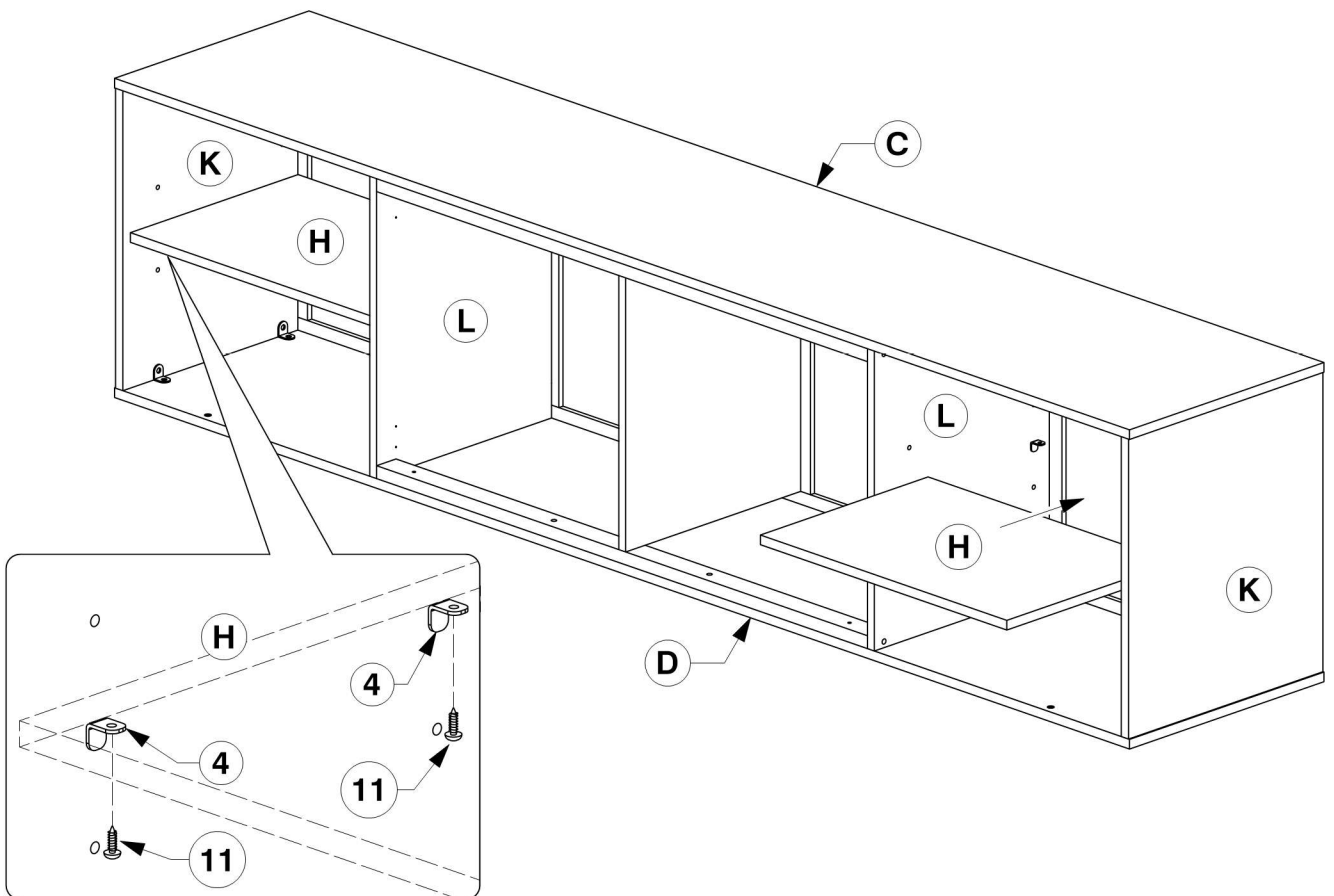


# OBYS

12

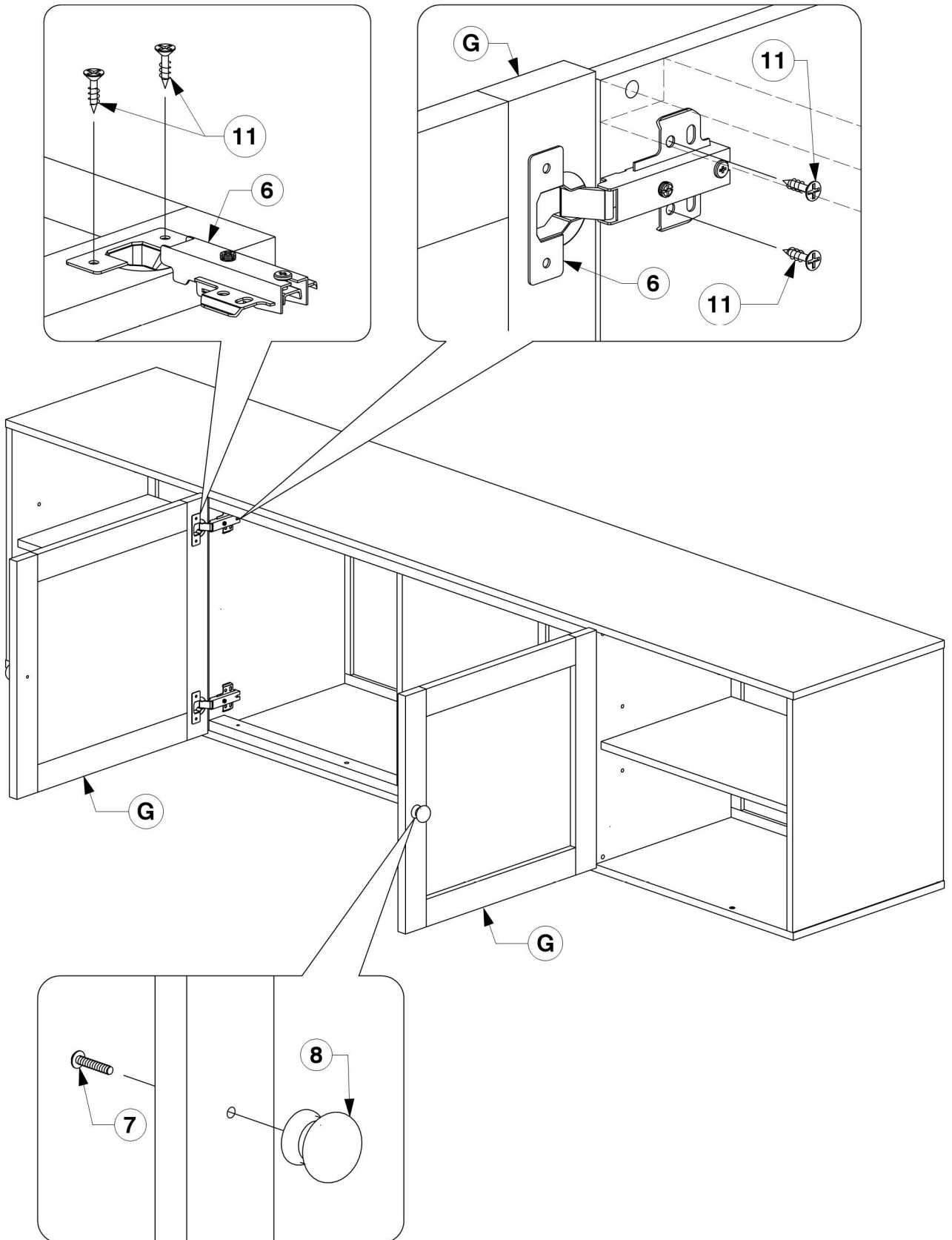


13



# OBYS

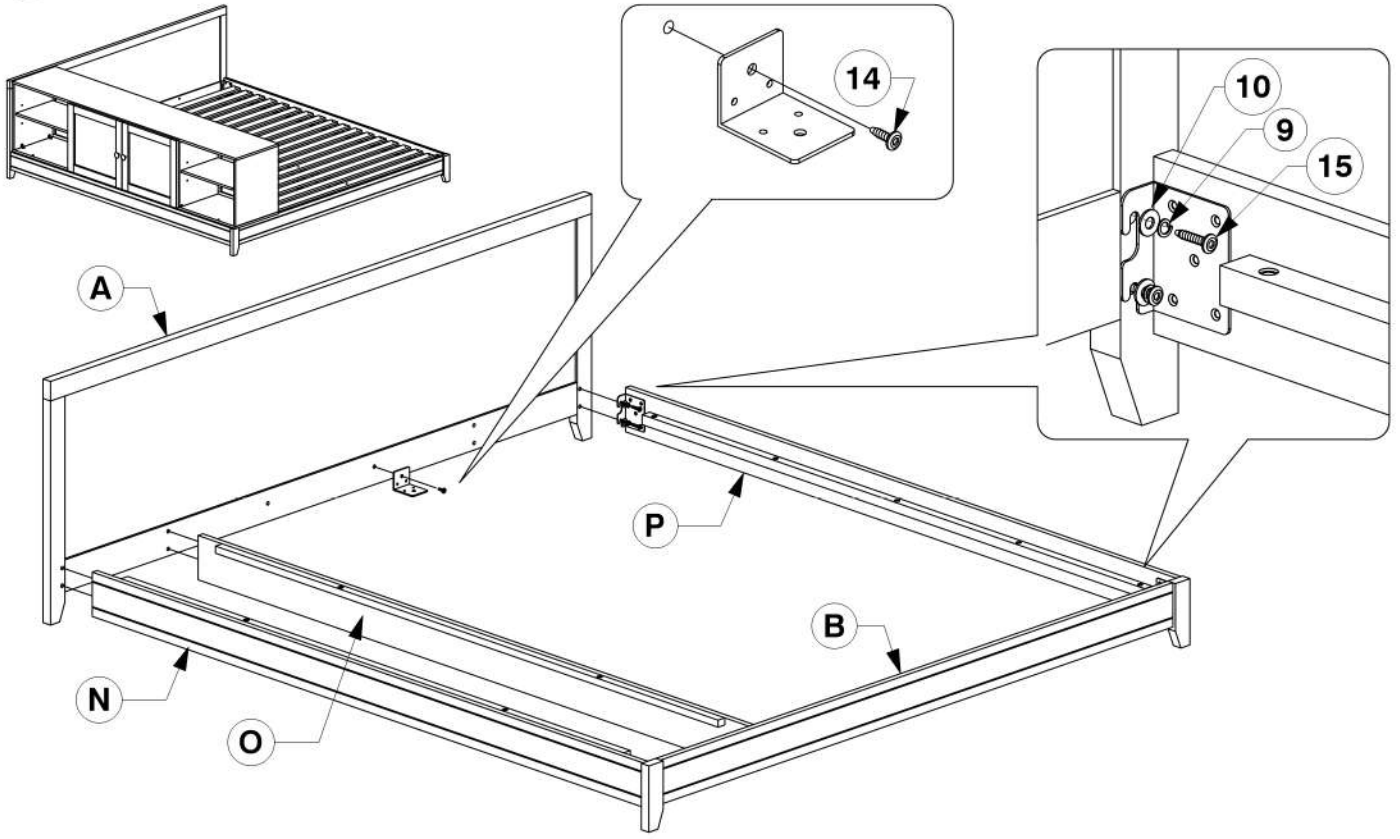
14



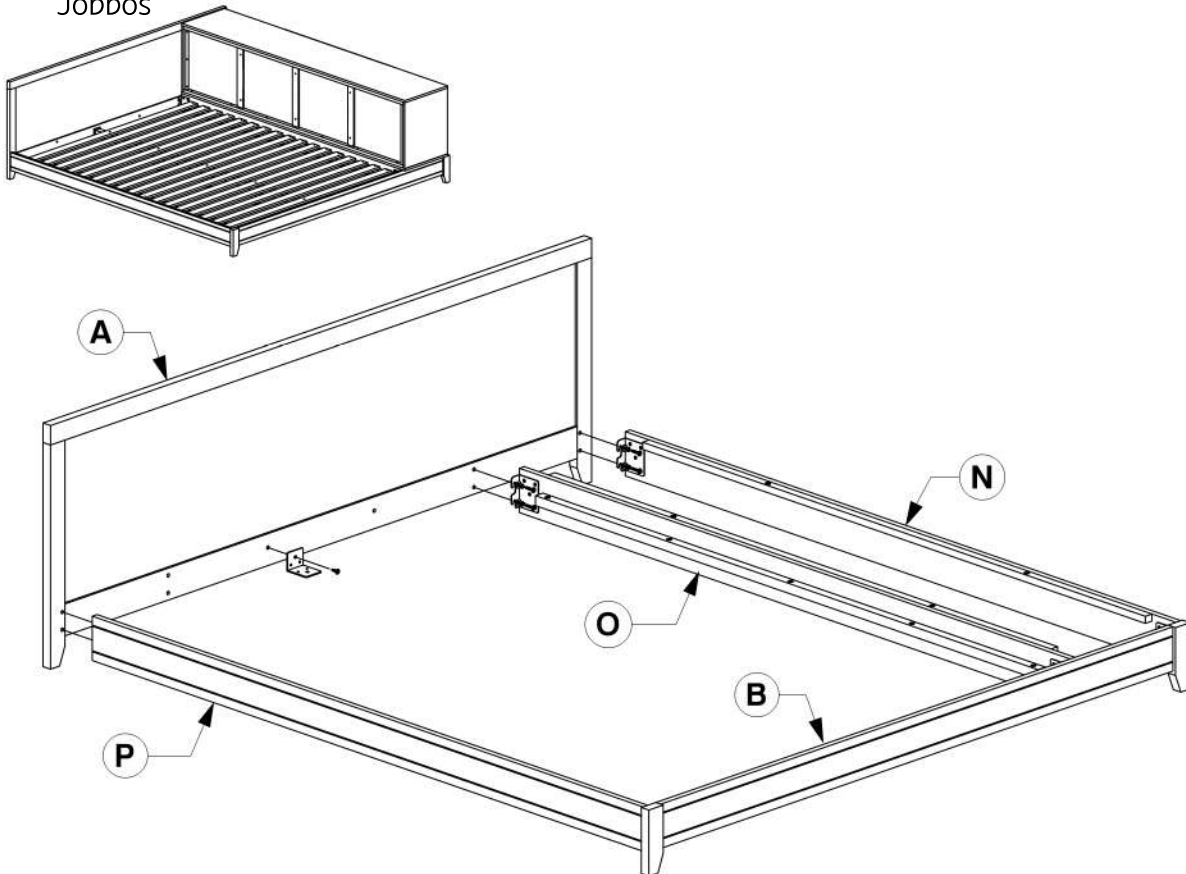


# OBYS

## 15 Balos

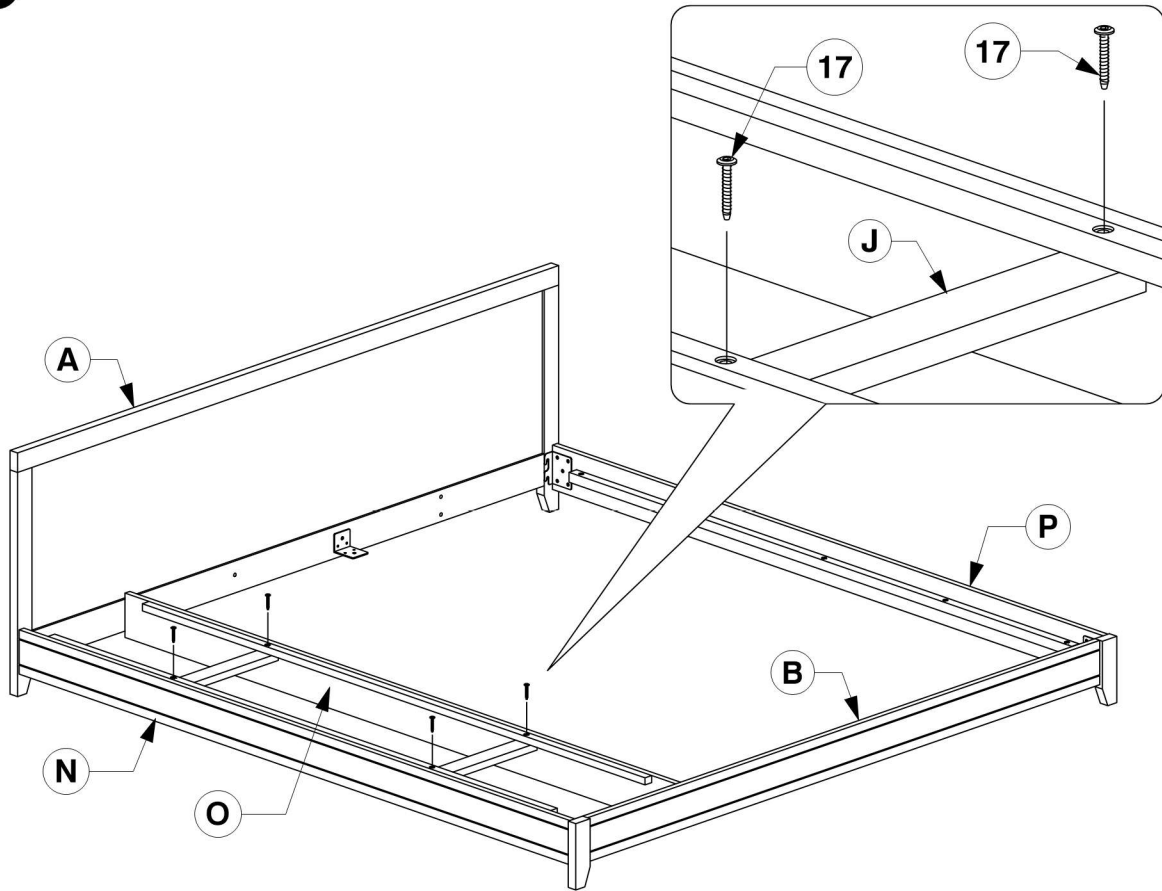


## Jobbos

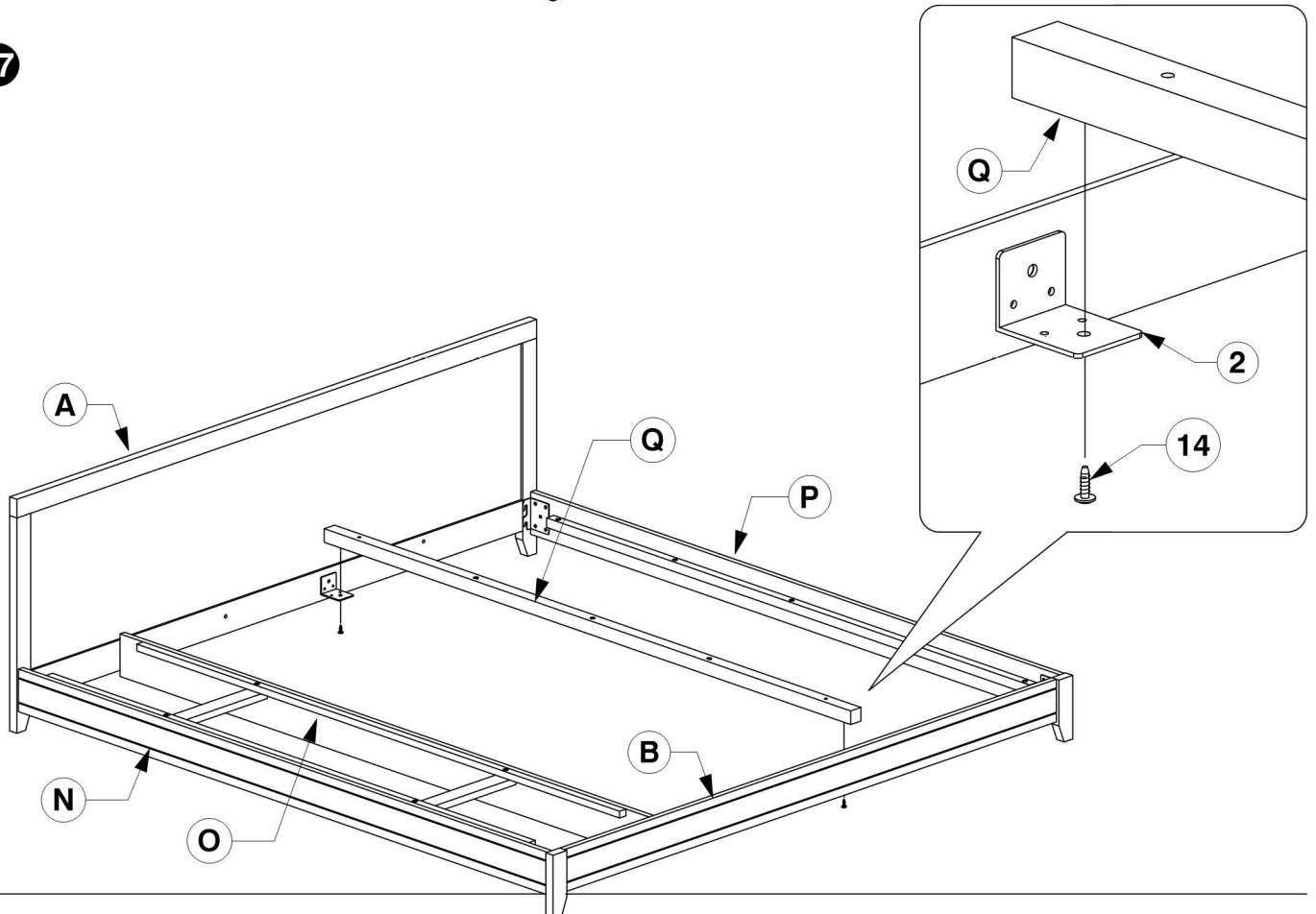


# OBYS

16

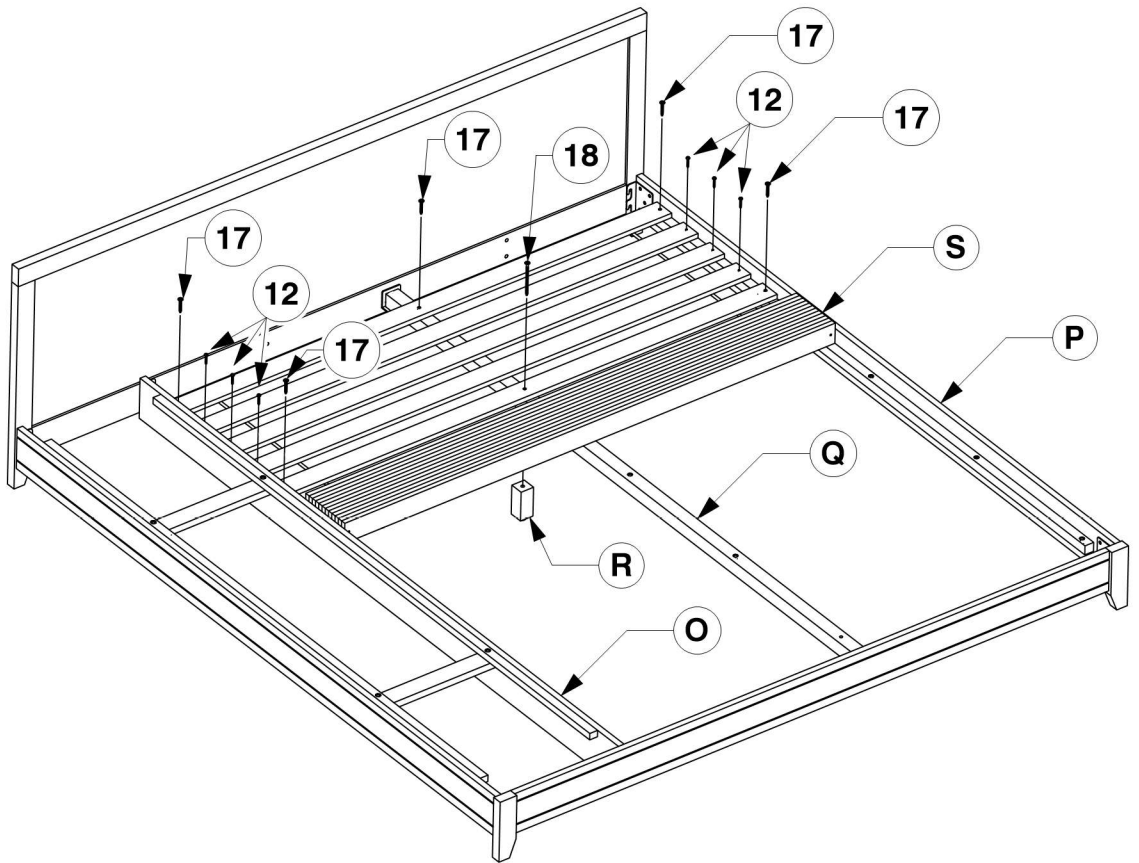


17

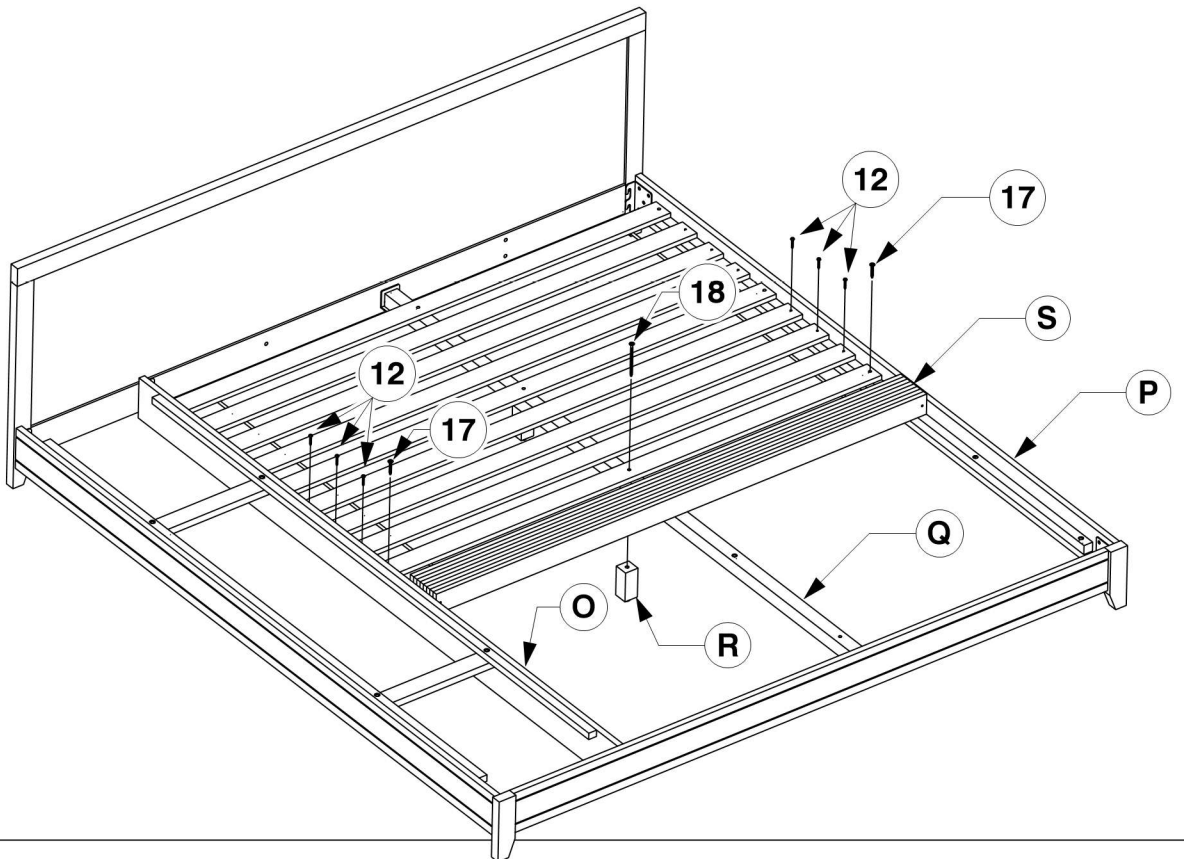


# OBYS

18

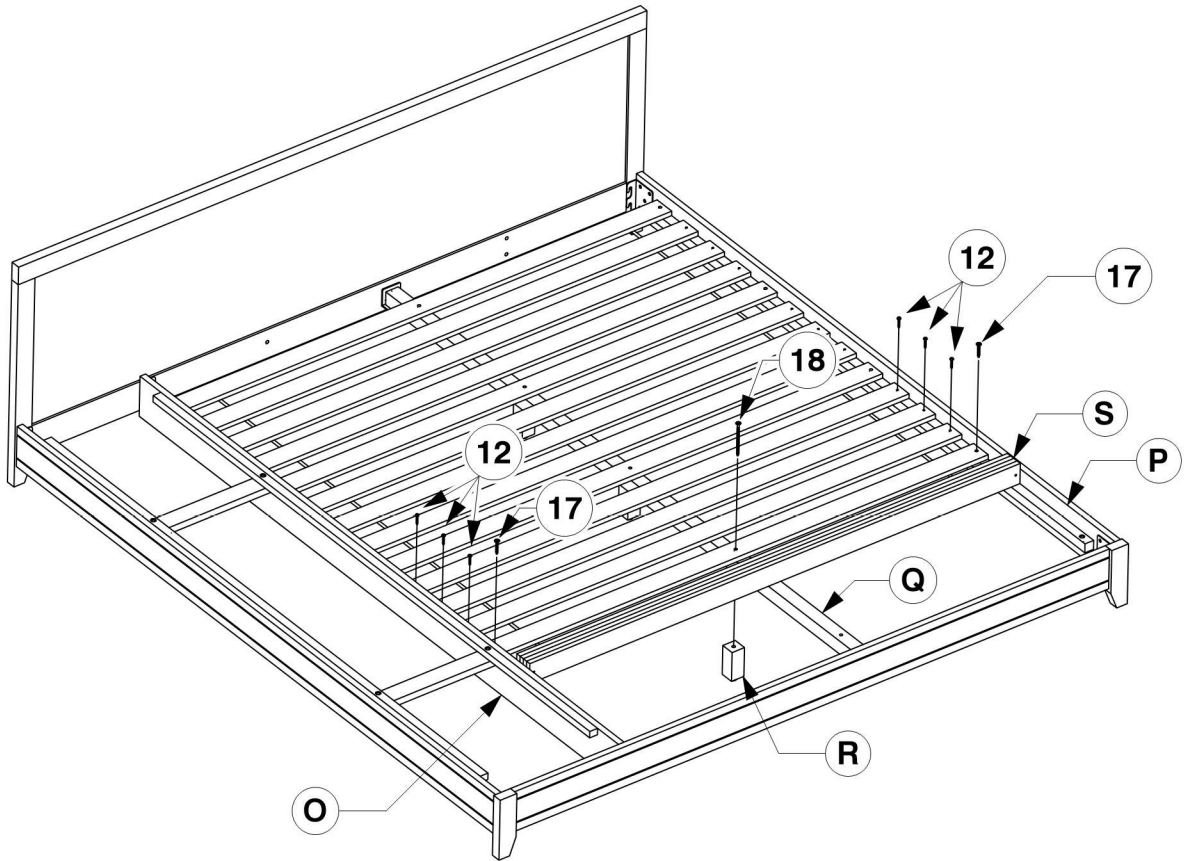


19

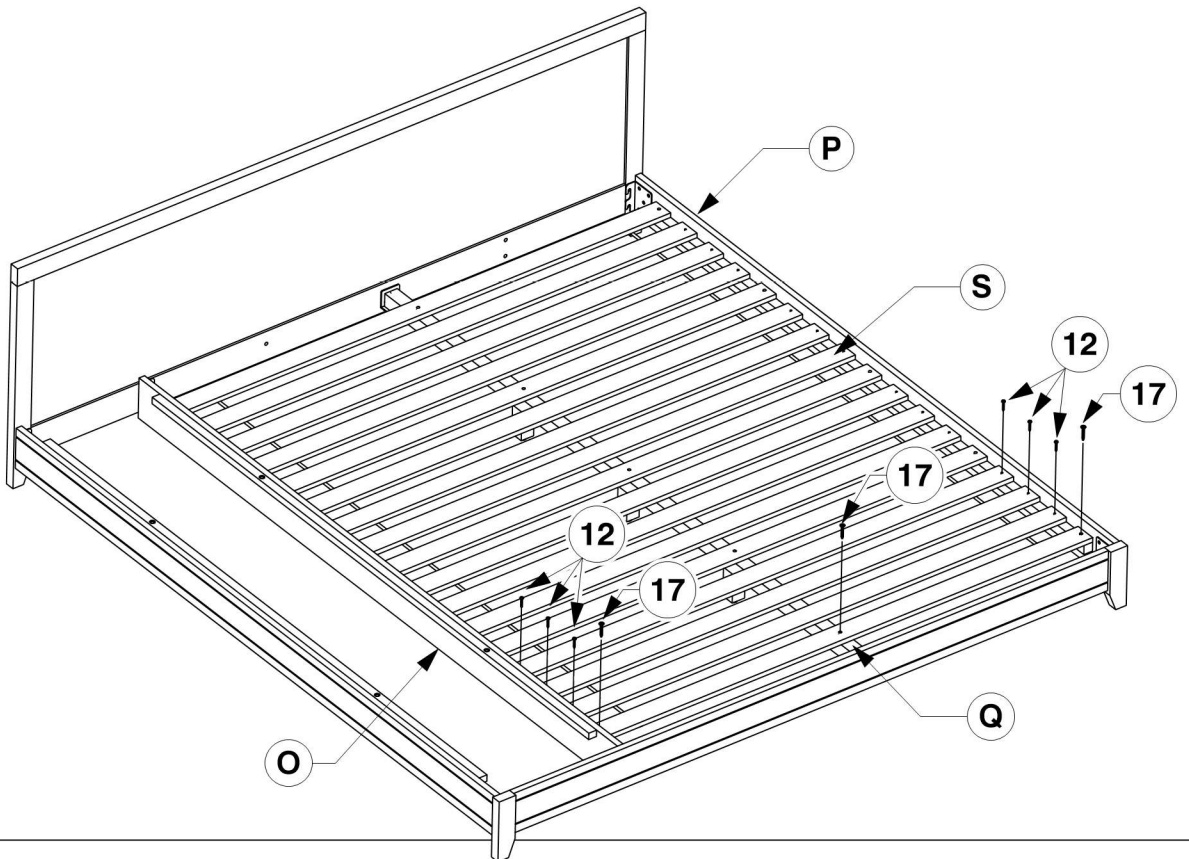


# OBYS

20



21



# OBYS

22

